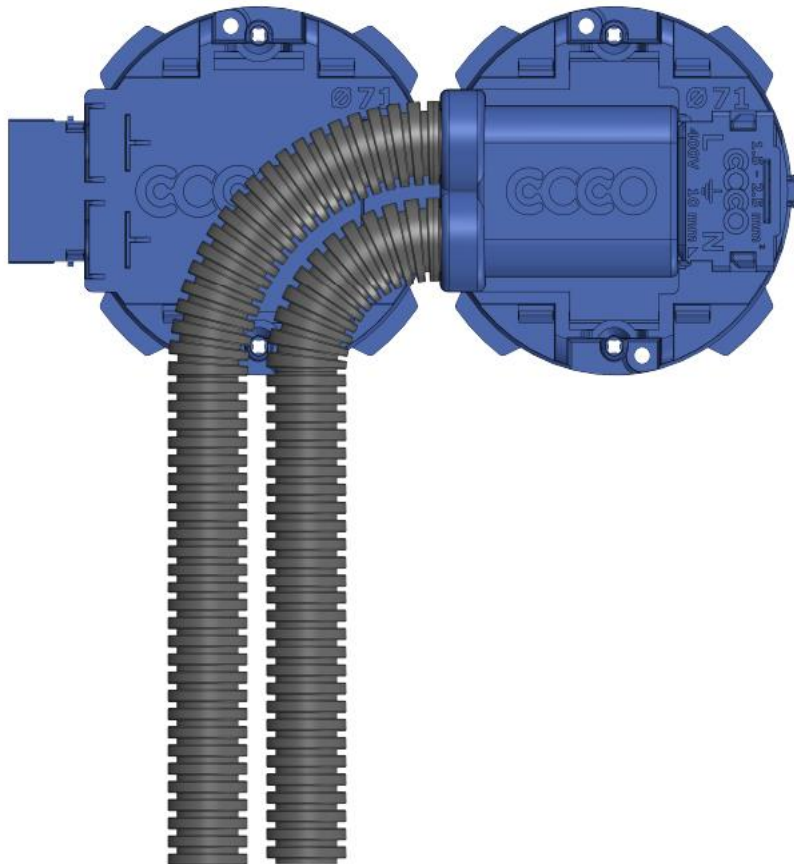


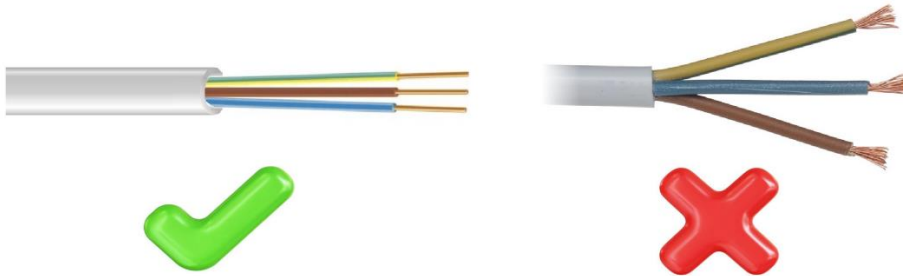
# Paigaldusjuhend

- 1) COCO seadmetoosid on läbimõõduga 71mm, freesi õõnesseina avad 73mm, kivi-ja betooseina samuti 73mm, lõika sügavus vähemalt 75mm. Seadmetoos kinnitatakse õõnesseina kinnitusklambrite abil, mis asuvad seadmetoosi külgedel, betoon-ja kiviseina kinnitatakse seadmetoos segu või liimiga.
- 2) Kui kivi-ja betoonseintes väljuvad voolukaablid põrandast, siis märgi seinale pistikupesade asukohad nii, et kaablite ülesviigust põrandast oleksid teises, mitte esimeses seadmetoosi avas, nii saab teha kaabliadapteri ühenduse korrektselt. *Vaata pilt 1.*
- 3) COCO kaabliadapteri ühendamiseks veendu esmalt, et oled elektri välja lülitanud.



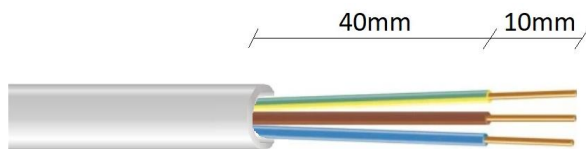
PILT 1

- 4) Ära kasuta kaabliadapteri ühendamiseks kiudkaablit. *Vaata pilt 2*



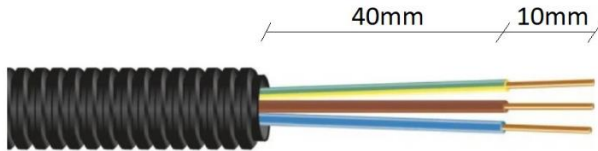
**PILT 2**

- 5) COCO kaabliadapteriga saab ühendada kaablit 1,5mm<sup>2</sup> - 2,5mm<sup>2</sup>, puhasta kaabel kaabliisolatsioonist max 50mm ja kaabli sooned 5-10mm. *Vaata pilt 3*



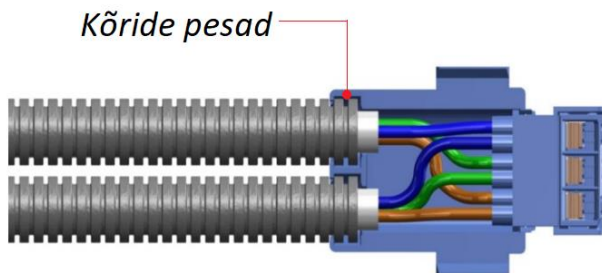
**PILT 3**

- 6) Kui ühendad kaabliadapterit kõrikaabliga, siis puhasta kõri 50mm ulatuses, nii et kaabli sooned jääksid 50mm pikkuseks, seejärel puhasta kaablihood 5-10mm ulatuses. *Vaata pilt 4*

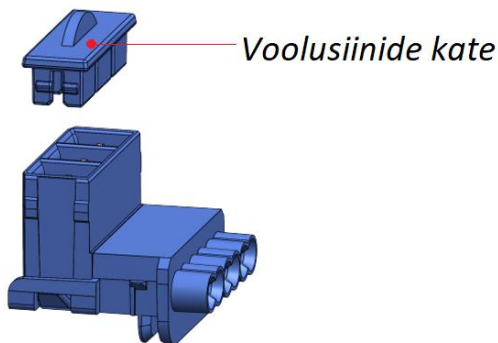


PILT 4

- 7) Ühenda kaablihood kaabliadapteriga ja kinnita kaabliadapteri kate. Kui oled kasutanud kõrikaablit, siis veendu, et kõrid oleks kinnitatud adapterikatte kõride pesadesse. *Vaata pilt 5*  
 NB! Kui ühendad esmalt vaid kaabliadapteri ja seadmetoosid näiteks peale maalritööde valmimist, siis paigalda kaabliadapteri külge volusiinide kate. *Vaata pilt 6*

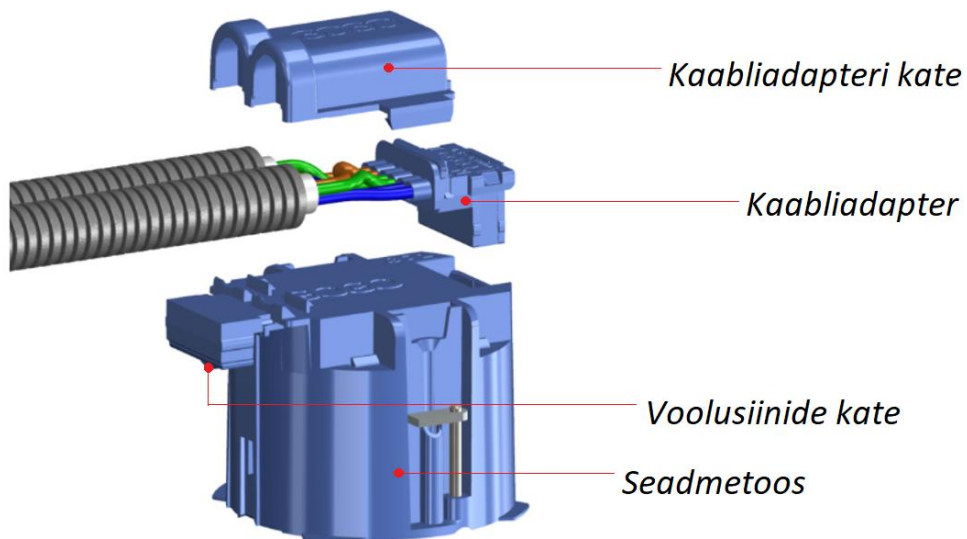


PILT 5



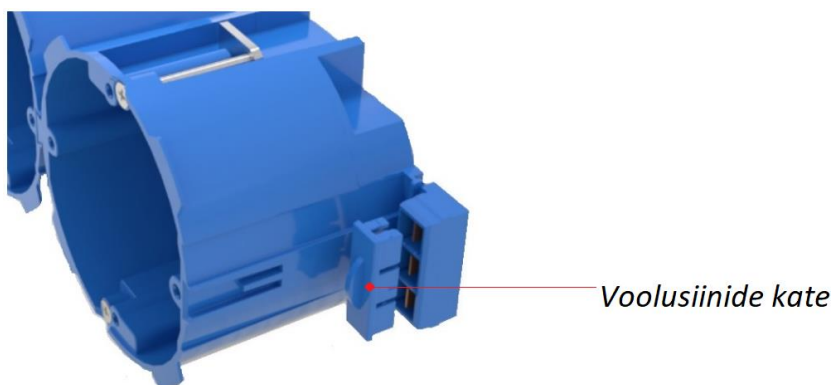
PILT 6

- 8) Eemalda kaabliadapterilt volusiinide kate, ühenda kaabliadapter seadmetoosiga, ning seejärel paigalda kaabliadapteri kate. *Vaata pilt 7*



PILT 7

- 9) COCO seadmetoosse saad omavahel kokku ühendada lihtsal klik-meetodil. Paigalda alati viimase seadmetoosi lõppu volusiinide kate. Paigalda seadmetoos(id) seinale ja nüüd võid pingestada seadmetoosid, et kontrollida ühenduste korrektsust. *Vaata pilt 8*



PILT 8

- 10) Paigalda pistikupesa külge COCO pistikupesa-adapter, veendu et adapter oleks pistikupesa kaabliaukudesse lõpuni surutud. *Vaata pilt 9*



PILT 9

- 11) Paigalda pistikupesad seadmetoosidesse. Seejärel paigalda kinnituskravid. Ära keera kruve enne lõpuni kinni, kuni oled pistikupesad paika loodanud, ning seejärel paigalda pistikupesade plastkatted ja töö on valmis.

- 12) Kipseina lõige COCO seadmetoosidega.

