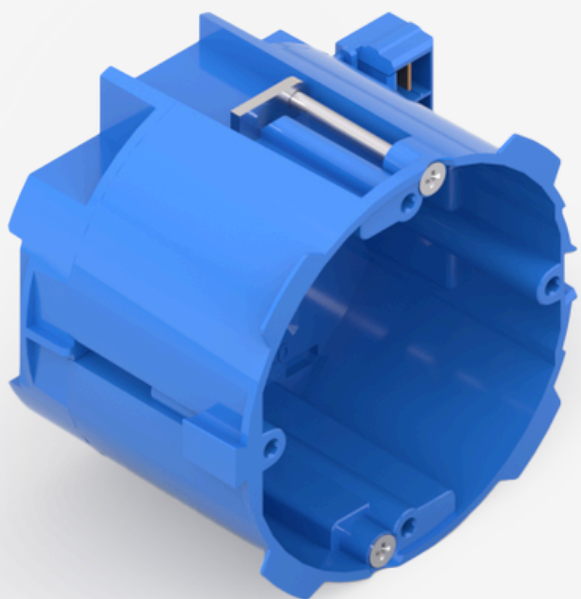


Õõnesseina seadmetoos. Mõõtmed vastavalt standardile DIN 49073-1, plaadile paksusega 5- 35 mm. Standardne tsentritevaheline kaugus 71 mm. Uudse kinnitusmehhanismi abil võimalik toosid hõlpsalt üksteise külge, voolujuhtivalt ühendada klõpsuga. Kaablite kinnitamise vajadus ainult äärmise toosiga. Toosid sobivad kõigi SCHUKO pistikutega, ühendamiseks vajalik spetsiaalne adapter.

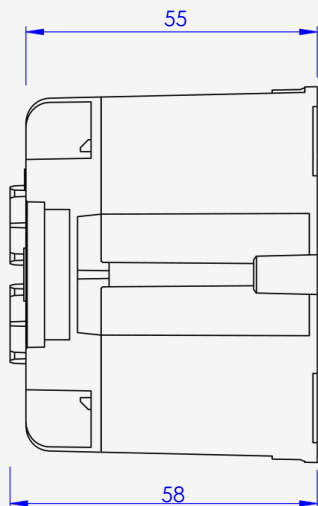
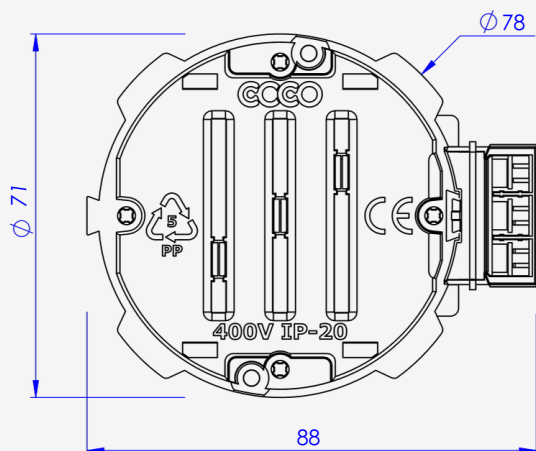
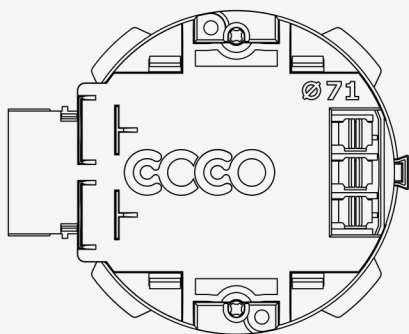


Põhiandmed



Toote nr	2024-C1
Tüüp	HG 60 MW
Nimetus 1	Seadmetoos
Mõõt	Ø71mm, H58mm
Värv	sinine
Materjal	polüpropüleen; vask
Materjali lühend	PP
Väikseim müügiühik (MOQ)	1 tükk
Kaal	55g

Tehnilised andmed



Kõrgus	58,00 mm
Ø	71 Max.
Läbimõõt	71,00 mm
Läbiviigud	Puuduvad
Sisude arv	1,00
Sisestuse liik	Adapteriga
Mudel	Üksik
Konstruksioonitüüp	Seadmekarp
Seadmete kinnitus	Kruvid
Tolmukate	Müügil eraldi
Freesiava läbimõõt	73,00 mm
Leekihülgav	vastavalt VDE 0471/DIN 695 osale 2-1, katsetustemperatuur 850°C
Vorm	ümar
Põranda kõrgus	39 mm
Sobiv plaadi paksus	5,00 - 35,00 mm
Seadmekruvide vahekaugus	60,00 mm
Max juhtme ristlõige	2,50 mm ²
Kruvidega	<input checked="" type="checkbox"/>
Paigaldusviis	Õõnessein
Nimiristlõige	1,50 - 2,50 mm ²
Löögikindel	<input checked="" type="checkbox"/>
Kaitseklass	IP20
Tuulekindel	<input checked="" type="checkbox"/>