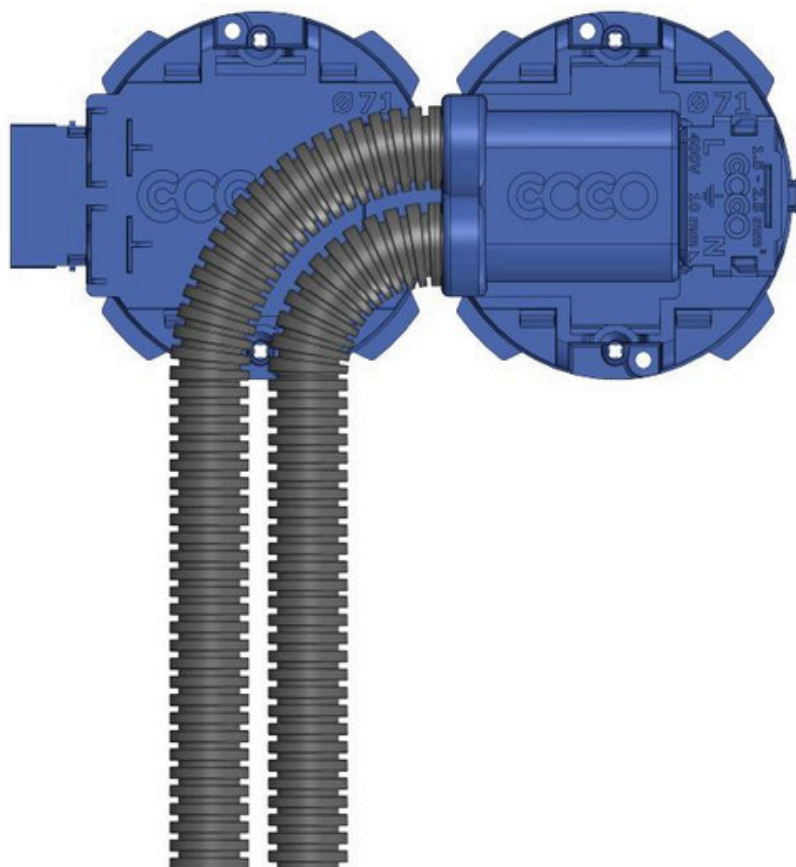
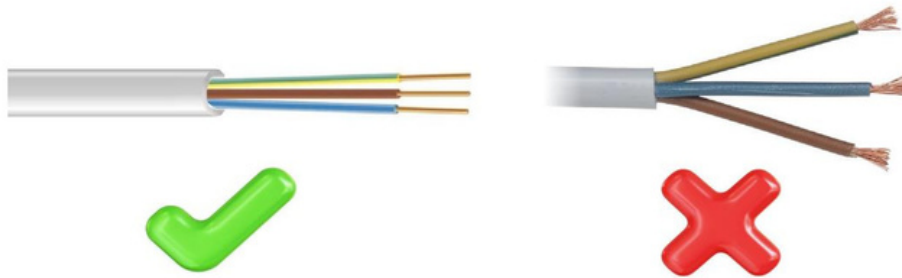


- 1) COCO seadmetoosid on läbimõõduga 71mm, freesi õõnesseina avad 73mm, kivi-ja betooseina samuti 73mm, lõika sügavus vähemalt 75mm. Seadmetoos kinnitatakse õõnesseina kinnitusklambrite abil, mis asuvad seadmetoosi külgedel, betoon-ja kiviseina kinnitatakse seadmetoos segu või liimiga. *Vaata lisa 1*
- 2) Kui kivi-ja betoonseintes väljuvad volukaablid põrandast, siis märgi seinale pistikupesade asukohad nii, et kaablite ülesviigust põrandast oleksid teises, mitte esimeses seadmetoosi avas, nii saab teha kaabliadapteri ühenduse korrektselt. *Vaata pilt 1.*
- 3) COCO kaabliadapteri ühendamiseks veendu esmalt, et oled elektri välja lülitanud.



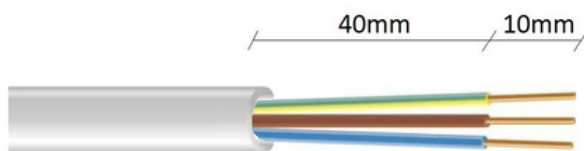
PILT 1

4) Ära kasuta kaabliadapteri ühendamiseks kiudkaablit. Vaata pilt 2



PILT 2

5) COCO kaabliadapteriga saab ühendada kaablit 1,5mm² - 2,5mm², puhasta kaabel kaabliisolatsioonist max 50mm ja kaabli sooned 5-10mm. Vaata pilt 3



PILT 3

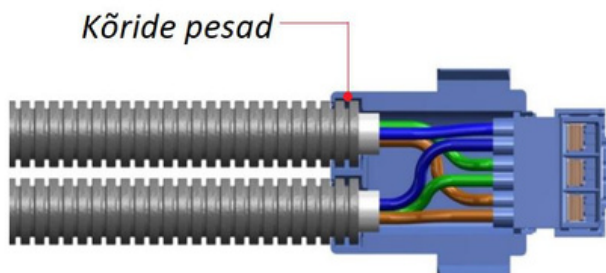


- 6) Kui ühendad kaabliadapterit kõrikaabliga, siis puhasta kõri 50mm ulatuses, nii et kaabli sooned jääksid 50mm pikkuseks, seejärel puhasta kaablihood 5-10mm ulatuses. *Vaata pilt 4*

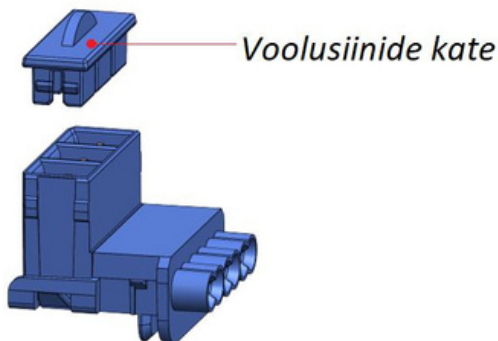


PILT 4

- 7) Ühenda kaablihood kaabliadapteriga ja kinnita kaabliadapteri kate. Kui oled kasutanud kõrikaablit, siis veendu, et kõrid oleks kinnitatud adapterikatte kõride pesadesse. Jäta kaablihoode vahele ruumi, et adapteri kate saaks kinnituda toosipõhja külge. *Vaata pilt 5*
NB! Kui ühendad esmalt vaid kaabliadapteri ja seadmetoosid näiteks peale maalritööde valmimist, siis paigalda kaabliadapteri külge voolusiinide kate. *Vaata pilt 6*

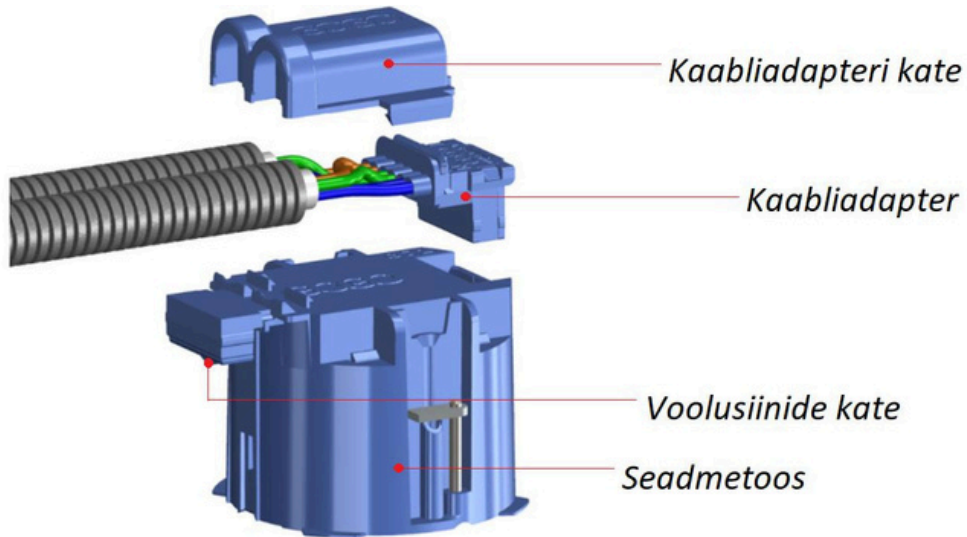


PILT 5



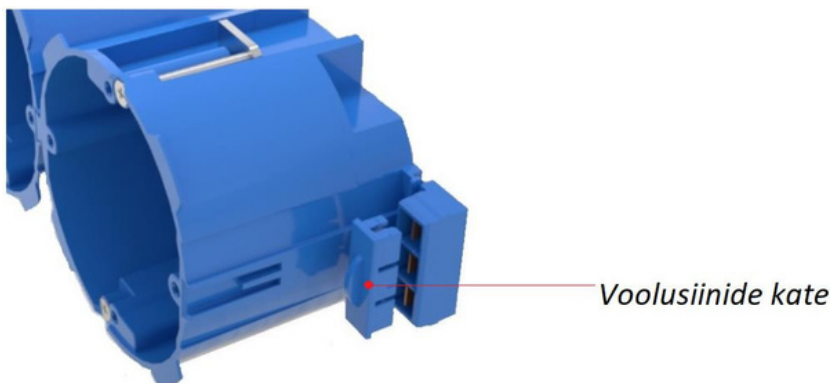
PILT 6

8) Eemalda kaabliadapterilt volusiinide kate, ühenda kaabliadapter seadmetoosiga, ning seejärel paigalda kaabli soonte kaitseks kaabliadapteri kate. *Vaata pilt 7*



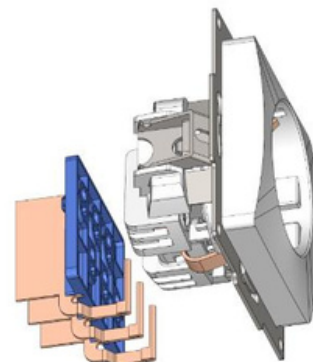
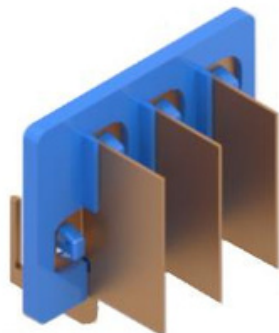
PILT 7

9) COCO seadmetoosse saad omavahel kokku ühendada lihtsal klick-meetodil. Paigalda alati viimase seadmetoosi lõppu volusiinide kate. Paigalda seadmetoos(id) seinale ja nüüd võid pingestada seadmetoosid, et kontrollida ühenduste korrektsust. *Vaata pilt 8*



PILT 8

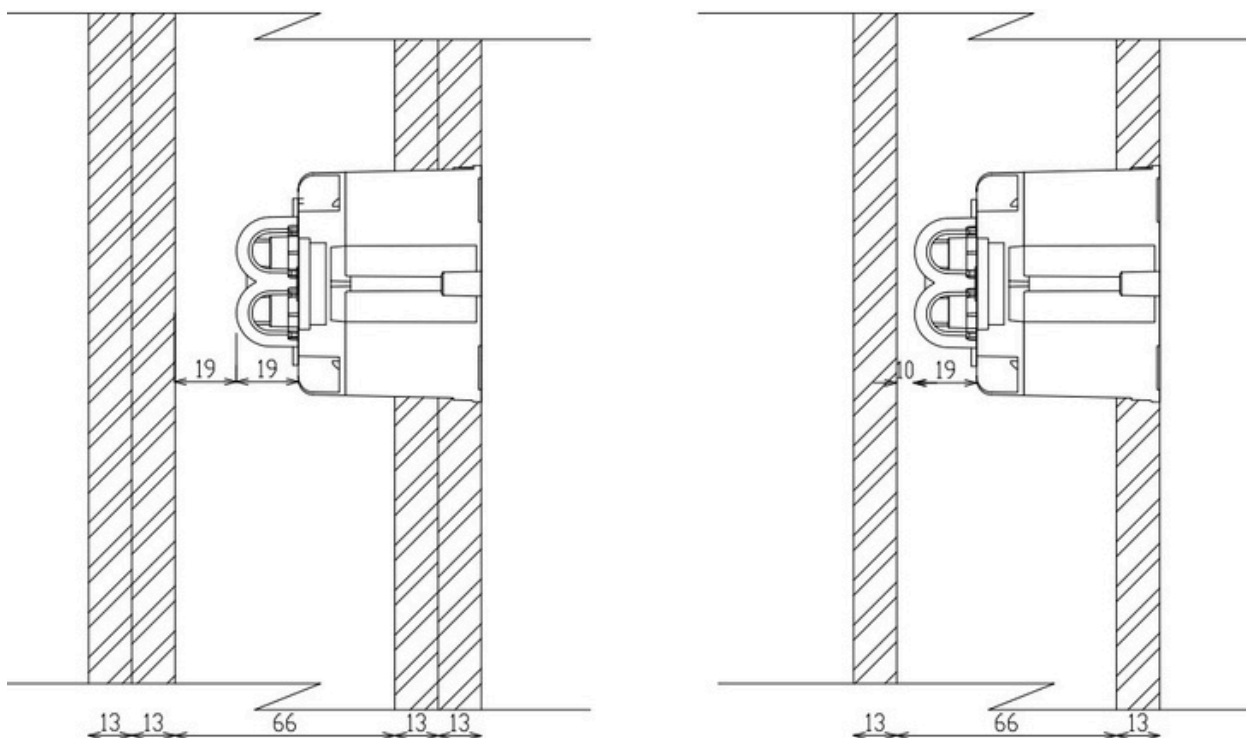
10) Paigalda pistikupesa külge COCO pistikupesa-adapter, veendu et adapter oleks pistikupesa kaabliaukudesse lõpuni surutud. Adapteri ühendused peaksid käima pistikupesa parempoolsetesse pesadesse nii, et adapteri korpus joondub pistikupesaga. *Vaata pilt 9*



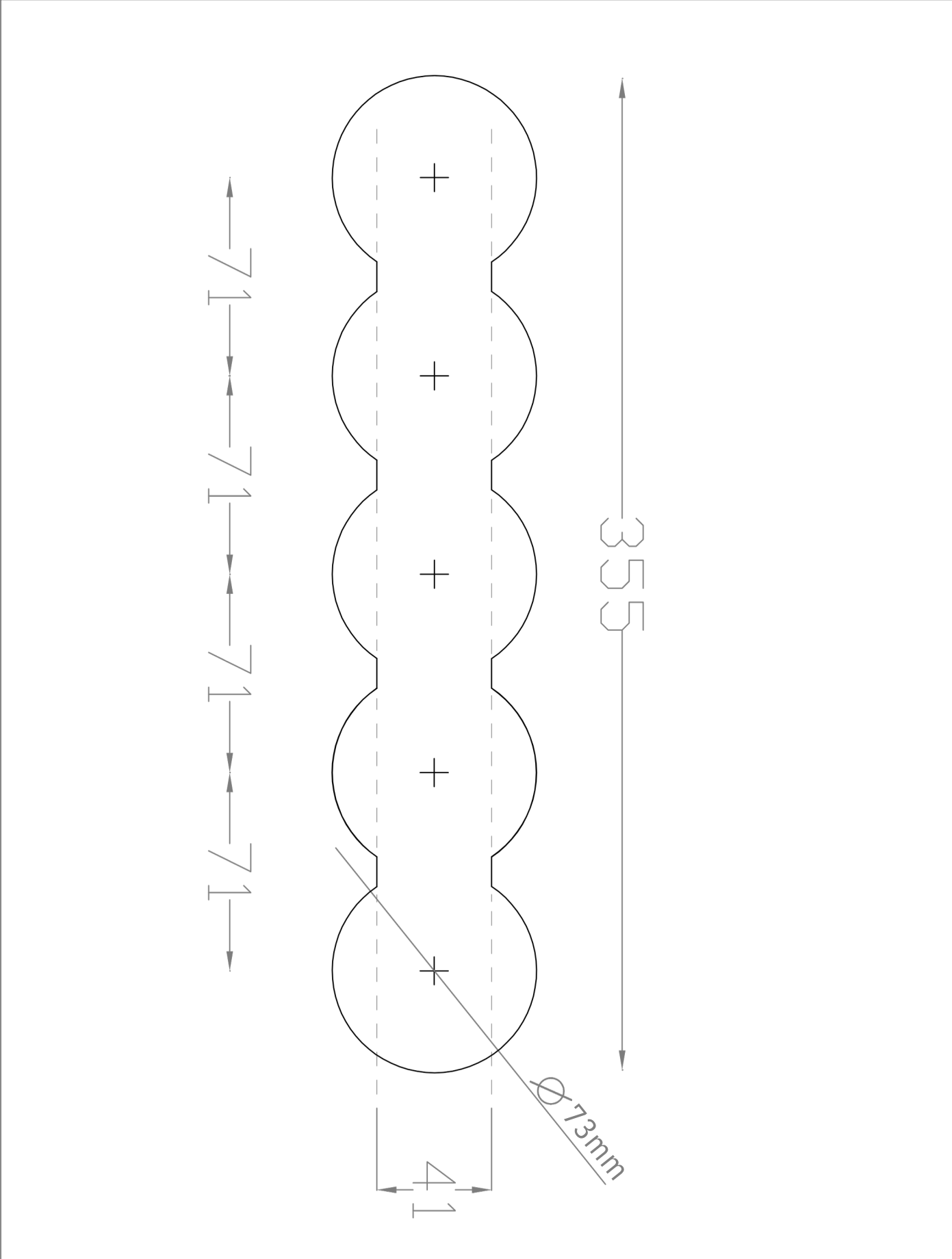
PILT 9

11) Paigalda pistikupesad seadmetoosidesse. Seejärel paigalda kinnituskruvid. Ära keera kruve enne lõpuni kinni, kuni oled pistikupesad paika loodinud, ning seejärel paigalda pistikupesade plastkatted ja töö on valmis.

12) Kipseina lõige COCO seadmetoosidega.

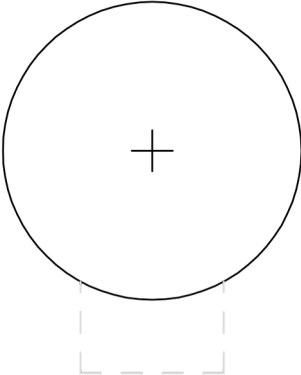


Lisa 1 - paigaldusjoonis



Lisa 2 - Toosi paigaldamine

FRONT VIEW



TOP VIEW

